



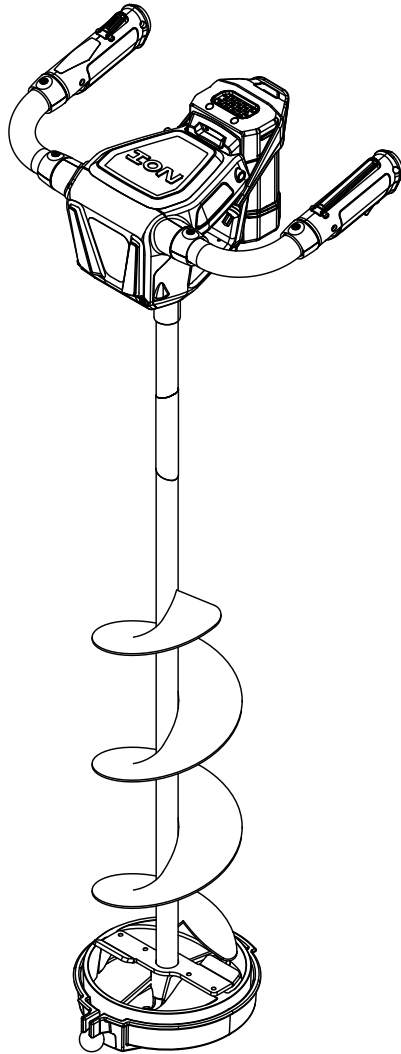
# ION<sup>®</sup>

## ICE FISHING

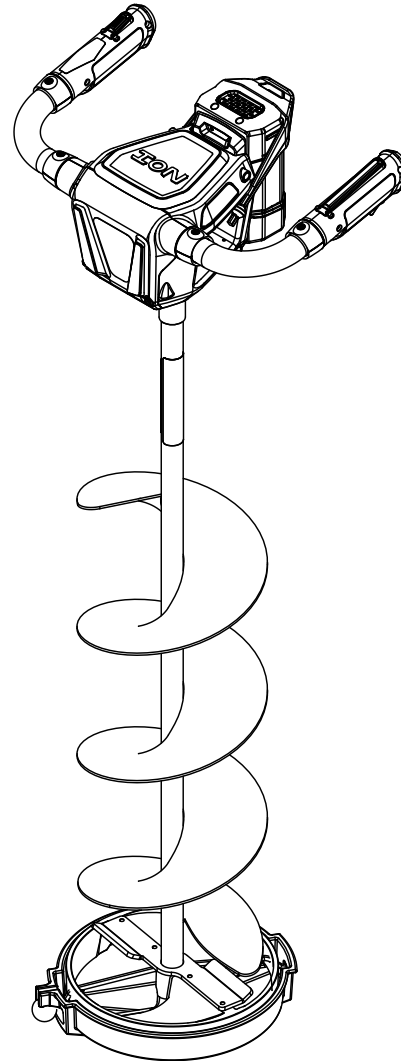
Parts Explosion

# ION<sup>®</sup> R1

## ELECTRIC ICE AUGERS



**#39250**



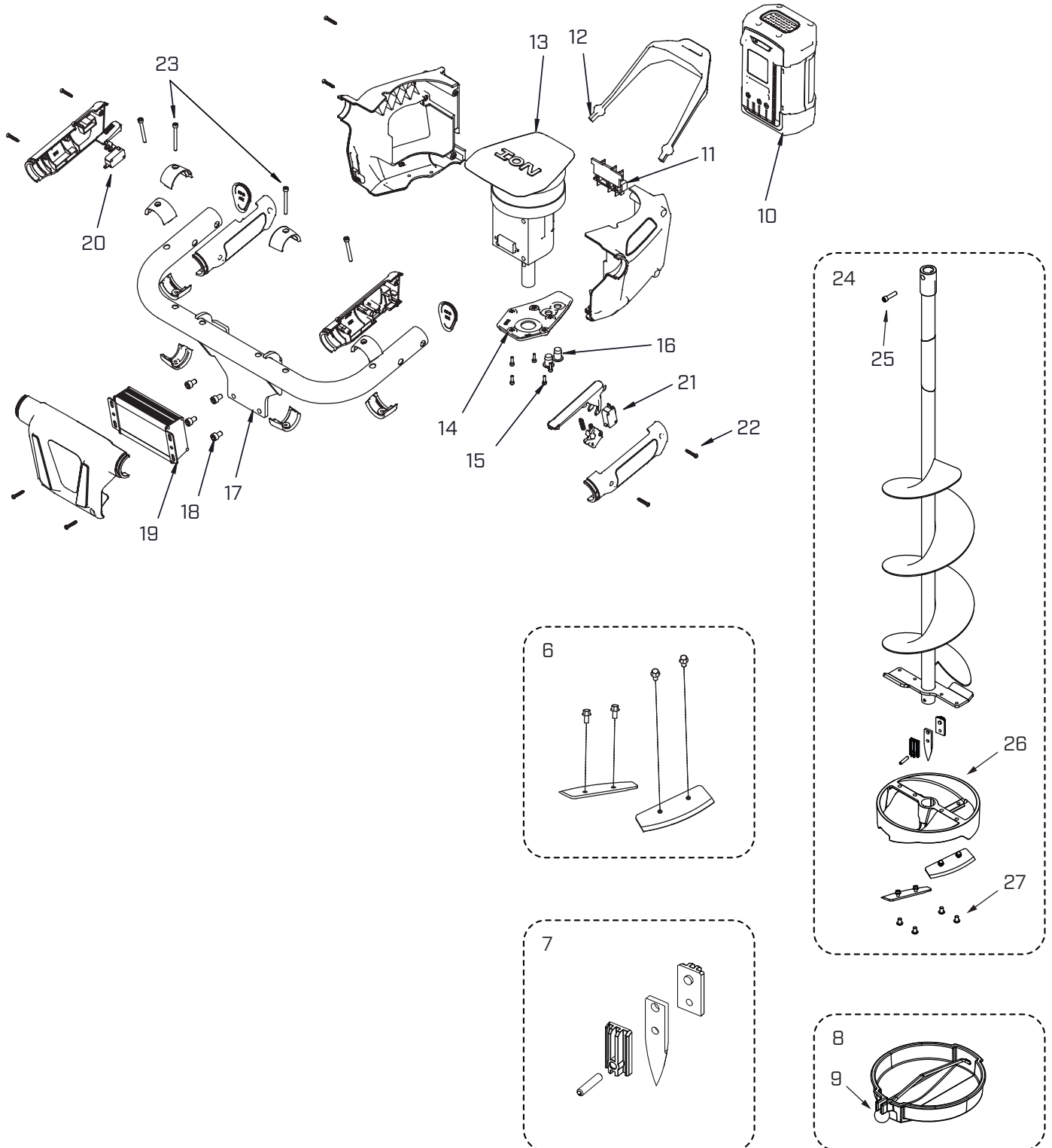
**#39300**

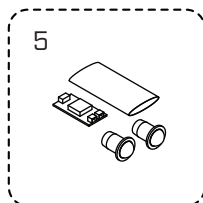
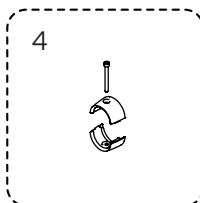
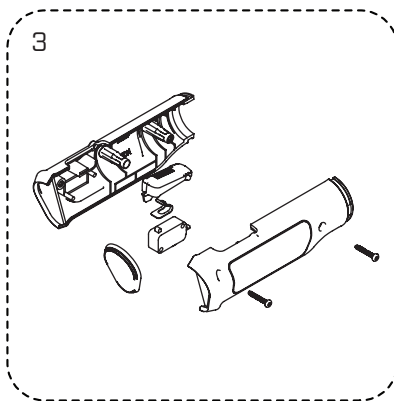
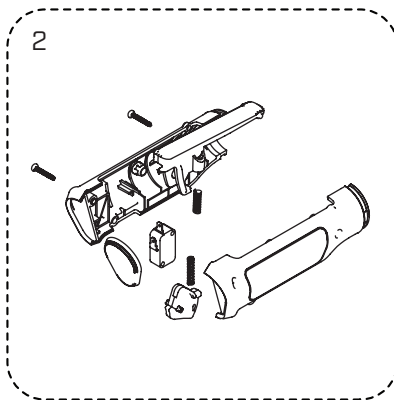
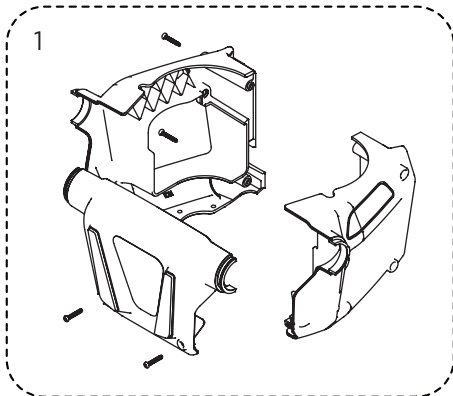
Get parts online at  
[www.ioniceaugers.com](http://www.ioniceaugers.com)



39463  
ECN #13296  
REV1 03/02/2021  
©COPYRIGHT 2021 ARDISAM, INC.  
ALL RIGHTS RESERVED.

**ILLUSTRATED PARTS BREAKDOWN**





**PARTS NOT SHOWN**

KEY NO.	PART NO.	DESCRIPTION	QTY.
—	30612	ION GEN 1 BATTERY CHARGER	1

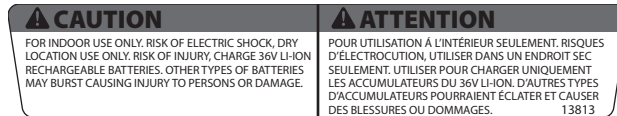
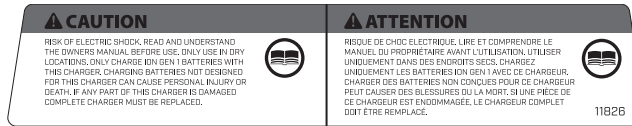
**PARTS LIST**

KEY NO.	PART NO.	DESCRIPTION	QTY.
1	37185	KIT MOTOR SHROUD WITH HARDWARE	1
2	37189	KIT SWITCH SIDE GRIP	1
3	37187	KIT REVERSE SIDE GRIP	1
4	24963	KIT COLLAR WITH HARDWARE	2
5	25965	KIT LIGHT BOARD WITH HEAT SHRINK	1
6	11735	KIT REPLACEMENT BLADES ION 8 INCH	1
	24508	KIT REPLACEMENT BLADES ION 10 INCH	1
7	37307	KIT ICE POINT POLYMER BOTTOM	1
8	33377	KIT BLADE PROTECTOR 8 INCH ION	1
	33378	KIT BLADE PROTECTOR 10 INCH ION	1
9	30745	BUNGEE WITH BALL (BLADE PROTECTOR 8 IN)	1
	33351	BUNGEE WITH BALL (BLADE PROTECTOR 10 IN)	1
10	24510	5 AMP HOUR BATTERY GEN 1	1
11	11258	BATTERY CONNECTOR WITH WIRES	1
12	24320	BATTERY RETAINER STRAP	1
13	25674	ION MOTOR TRANSMISSION COVER	1
14	24324	BOTTOM SHROUD CAP	1
15	11587	BOLT M3 X 0.5 X 10MM SHCS	5
16	24336	LIGHT WITH WIRES ION	2
17	24326	WELDMENT CHASSIS ION	1
18	19919	BOLT M6 X 1.0 X 10 SRHCS	4
19	36564	CONTROLLER ION 750W MOTOR	1
20	11713	SWITCH ION	1
21	33990	ON OFF SWITCH ION	1
22	11588	SCREW #4-20 X 3/4 TPHMS	4
23	11586	BOLT M4 X 0.7 X 40MM SHCS	4
24	37257	8 IN AUGER ION POLYMER BOTTOM	1
	37254	10 IN AUGER ION POLYMER BOTTOM	1
25	1509	BOLT 1/4-20 X 1 SHCS GR8 BLK ZN F-T	1
26	35436	COMPOSITE AUGER BASE 8 IN	1
	35414	COMPOSITE AUGER BASE 10 IN	1
27	28456	BOLT 1/4-20 X 3/8 SHBHCS GR5 ZN FT	4

## SAFETY AND WARNING DECALS

The following markings and labels are applied to the product, in addition to those shown in the rest of the original operating instructions.

Should any of the safety labels become unreadable because of being worn, faded, or otherwise damaged during the use of your auger, please use the part number information provided to order a replacement label. European customers can order from their local dealer and US customers can order by calling ION customer service. These safety labels are easily applied, and will act as a constant visual reminder to you and others who may use the equipment. Follow the safety instructions necessary for safe, effective operation of your auger.



**ION**<sup>®</sup>  
ICE FISHING

### ION ICE FISHING

A Division of Ardisam, Inc.

1160 8th Avenue, PO Box 666, Cumberland, WI 54829

P. 800-345-6007 | F. 715-822-2223 | E-mail: info@ioniceaugers.com



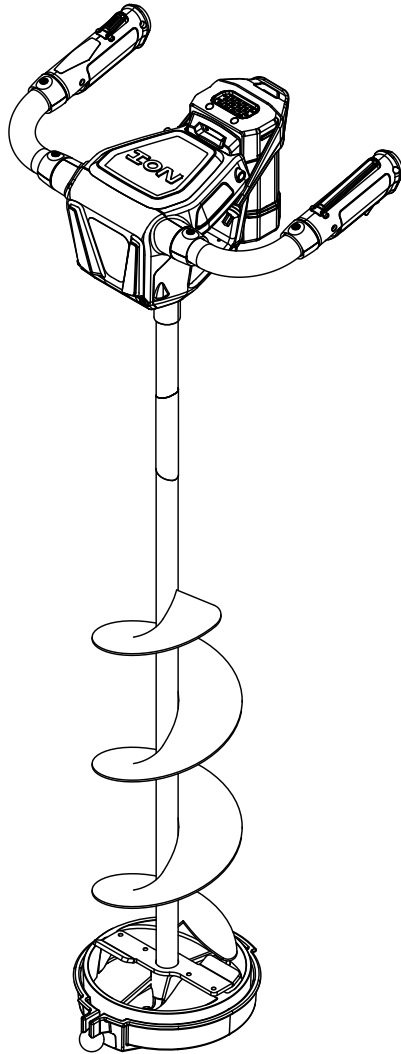
# ION<sup>®</sup>

ICE FISHING

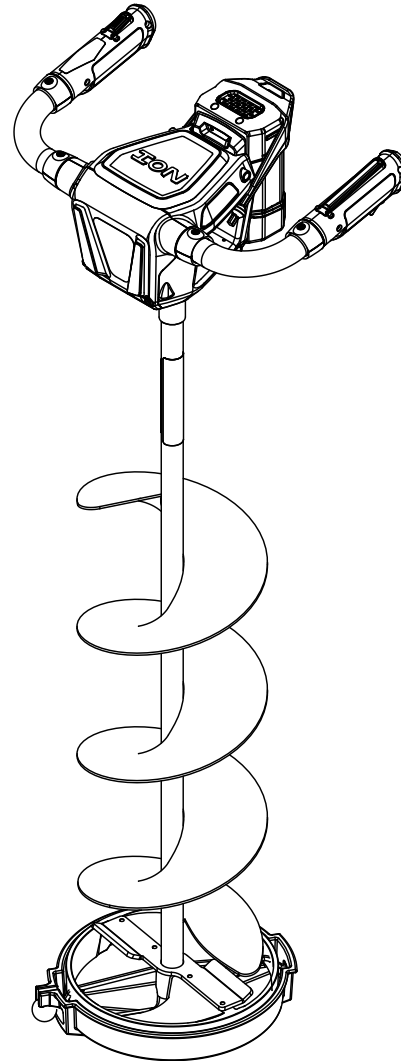
Vue en éclaté

## ION<sup>®</sup> R1

TARIÈRE À GLACE  
ÉLECTRIQUE



**#39250**



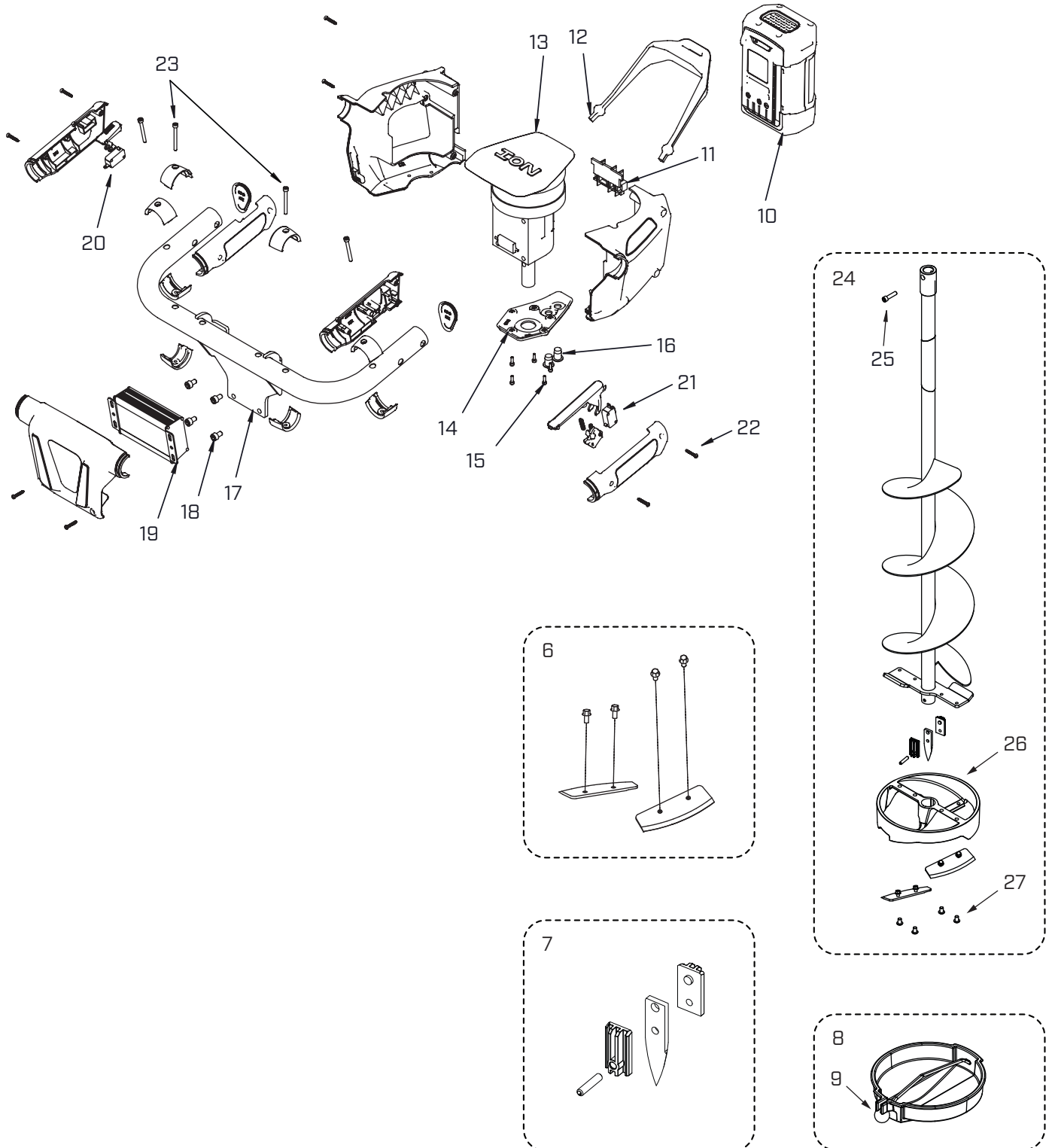
**#39300**

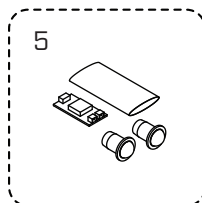
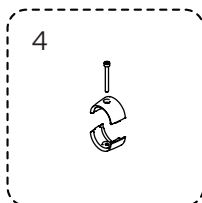
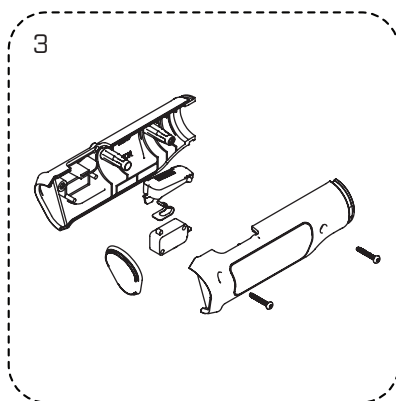
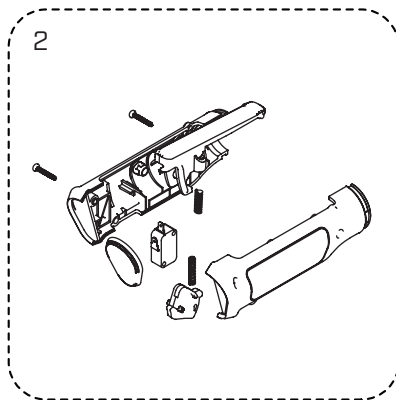
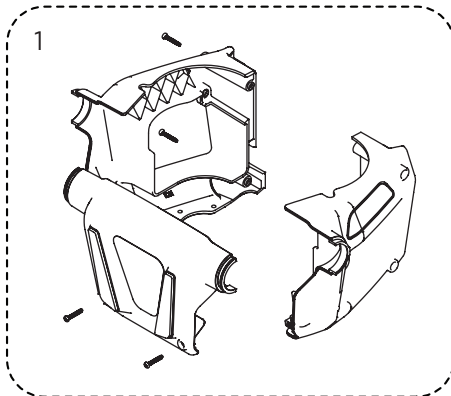
Pièces détachées en ligne à  
[www.ioniceaugers.com](http://www.ioniceaugers.com)



39463  
ECN #13296  
REV1 03/02/2021  
©COPYRIGHT 2021 ARDISAM, INC.  
TOUS DROITS RÉSERVÉS.

**ILLUSTRÉ DE PIÈCES RÉPARTITION**




**PIÈCES DÉTACHÉES NON REPRÉSENTÉES**

REP.	N° RÉF.	DESCRIPTION	QTÉ
—	30612	CHARGEUR DE BATTERIE ION GEN 1	1

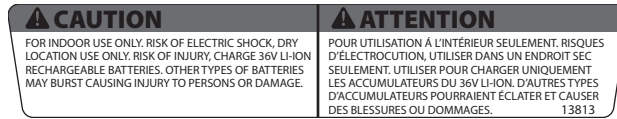
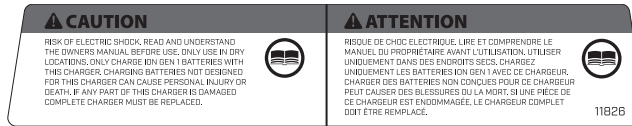
**LISTE DES PIÈCES**

REP.	N° RÉF.	DESCRIPTION	QTÉ
1	37185	COIFFE DE MOTEUR ION AVEC VISSERIE	1
2	37189	NÉCESSAIRE POIGNÉE CÔTÉ GÂCHETTE	1
3	37187	NÉCESSAIRE POIGNÉE CÔTÉ INVERSION	1
4	24963	KIT DE COLLIER AVEC VIS	2
5	25965	KIT DE PANNEAUX LUMINEUX AVEC THERMORÉTRACTABLE	1
6	11735	KIT LAMES DE RECHANGE ION 8 POUCES	1
	24508	KIT LAMES DE RECHANGE ION 10 POUCES	1
7	37307	KIT DE POINT DE GLACE FOND POLYMÈRE	1
8	33377	NÉCESSAIRE PROTÈGE-LAME 20 CM (8 PO) ION	1
	33378	NÉCESSAIRE PROTÈGE-LAME 25 CM (10 PO) ION	1
9	30745	BUNGEE AVEC PROTÈGE-LAME 20 CM (8 PO)	1
	33351	BUNGEE AVEC PROTÈGE-LAME 25 CM (10 PO)	1
10	24510	BATTERIE DE 5 AMPÈRES HEURE GEN 1	1
11	11258	CONNECTEUR DE BATTERIE AVEC CÂBLES	1
12	24320	SANGLE DE RETENUE DE BATTERIE	1
13	25674	COUVERCLE DE TRANSMISSION DE MOTEUR ION	1
14	24324	CAPUCHON DE PROTECTION INFÉRIEUR	1
15	11587	VIS M3 X 0,5 X 10 MM SHCS	5
16	24336	LAMPE AVEC CÂBLES ION	2
17	24326	CHÂSSIS MÉCANOSOUDE ION	1
18	19919	VIS M6 X 1,0 X 10 SRHCS	4
19	36564	CONTRÔLEUR ION 750W MOTEUR	1
20	11713	INTERRUPTEUR ION	1
21	33990	ON OFF INTERRUPTEUR ION	1
22	11588	VIS #4-20 X 3/4 TPHMS	4
23	11586	BOULON M4 X 0.7 X 40MM SHCS	4
24	37257	TARIÈRE A GLACE ION À FOND POLYMÈRE 8 POUCES	1
	37254	TARIÈRE A GLACE ION À FOND POLYMÈRE 10 POUCES	1
25	1509	VIS 1/4-20 X 1 SHCS GR8 BLK ZN F-T	1
26	35436	BASE DE TARIÈRE À GLACE COMPOSITE 8 POUCES	1
	35414	BASE DE TARIÈRE À GLACE COMPOSITE 10 POUCES	1
27	28456	BOULON 1/4-20 X 3/8 SHBHCS GR5 ZN FT	4

## AUTOCOLLANTS DE SÉCURITÉ ET DE MISE EN GARDE

Les marquages et étiquettes suivants sont apposés sur le produit, en plus de ceux présentés tout au long des instructions d'utilisation.

Si l'une quelconque des étiquettes de sécurité devient illisible en raison de son usure, sa décoloration ou autre dommage subi pendant l'utilisation de la tarière, utiliser le numéro de référence indiqué pour commander une étiquette de rechange. Nos clients européens peuvent passer commande auprès de leur concessionnaire local, nos clients américains directement auprès du service après-vente ION. Ces étiquettes de sécurité sont faciles à appliquer et constituent un rappel visuel constant pour les utilisateurs de la machine. Veiller à respecter les mesures de précaution nécessaires à une utilisation sécuritaire et efficace de la tarière.



**ION**<sup>®</sup>  
ICE FISHING

### ION ICE FISHING

Division d'Ardisam, Inc.

1160 8th Avenue, PO Box 666, Cumberland, WI 54829

800-345-6007 | Télécopieur 715-822-2223 | Courriel : info@ioniceaugers.com